



两通与三通真空电控制器

专为真空系统而设，可直接作用，为常闭状态。

由一个阳极氧化铝质阀体（阀体中设有接口和通道孔口）以及一个由电线圈驱动的执行器组成。NBR丁腈橡胶或 vulkollan®材质的电控制器阀芯是执行器运动核心的组成部分。

两通电控制器具备两个尺寸相同的阀口，而三通电控制器所有出口直径为

1,5毫米，因为是通过其管道而得。

该阀反应时间极短，可在每分钟进行非常多的循环。

电线圈为标准型，完全由合成树脂塑造，可防水，符合VDE标准的F级绝缘（最高155° C）等级，带有6.3毫米三端电气连接，用于符合EN 175301-803 (ex DIN 43650) 标准的连接器。防护等级IP 54；具有插入式连接器的级别为IP 65。电压额定值的允许公差：±10%。

最高功耗：交流电为8 V. A.，直流电为 6.5 W。

电线圈可旋转360°。

连接器可以在线圈上旋转180°，根据要求可提供LED指示灯，具备防干扰电路和/或防止过电压和极性反接的保护装置。

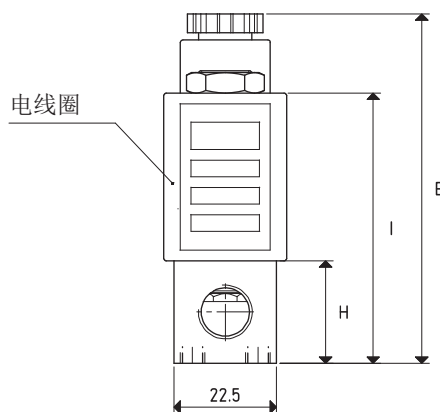
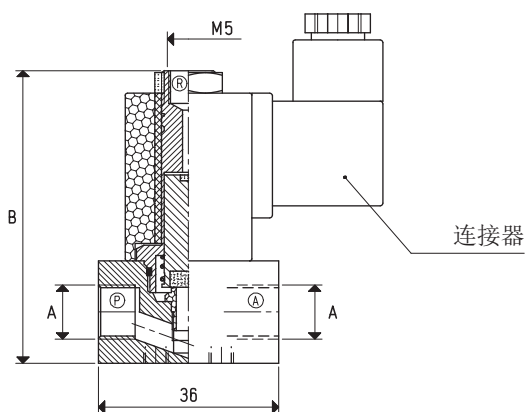
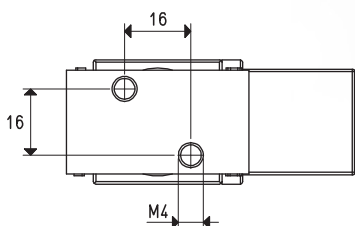
技术特性

工作压力：1 ~ 1500 mbar abs

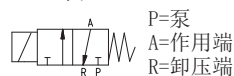
吸入流体的温度：-5 ~ +60 ° C



3D图可到网站vuototecnica.net上查阅



3/2 常闭



三通电控制器

型号	A	最大流量 m³/h	真空度 mbar abs		反应时间 msec		孔口 Ø	通孔面积 mm²	B	E	H	I	重量 g
			最小	最大	励磁	消磁							
07 00 16	G1/8"	2.6	1000	0.5	16	27	4	12,56	58.5	72	19.5	53	140

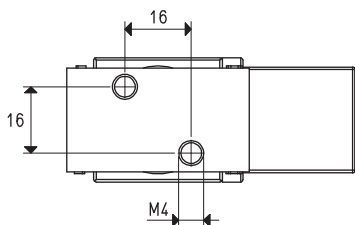
注意：线圈和连接器不是电控制器的组成部分，因此必须单独订购（请参阅电磁阀的附件）。

换算：N（牛顿）= Kg x 9.81（重力）； 1英寸 = 25.4mm； 1磅= 453.6克 = 0.4536千克 GAS - NPT螺纹适配接头可见页码 1.130

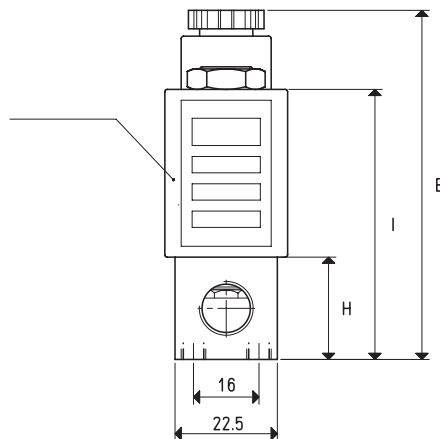
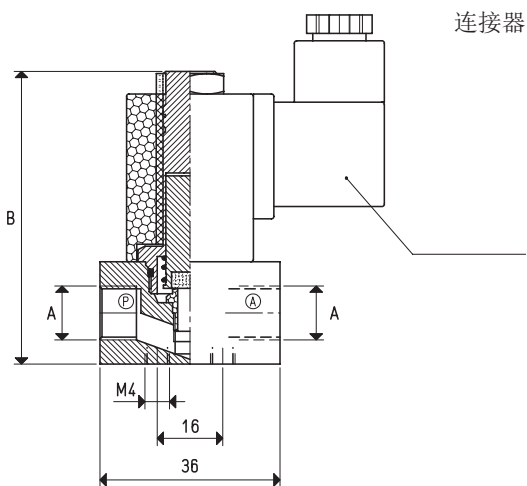


两通真空电控制器

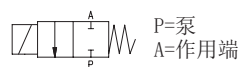
3D图可到网站vuototecnica.net上查阅



电线圈



2 / 2 常闭



两通电控制器

型号	A	最大流量 m ³ /h	真空度		反应时间		孔口 Ø	通孔面积 mm ²	B	E	H	I	重量 g
			mbar	abs	msec	msec							
07 00 20	G1/8"	2.6	1000	0.5	16	27	4	12,56	58.5	72	19.5	53	145

注意：线圈和连接器不是控制器的组成部分，因此必须单独订购（请参阅电磁阀的附件）。

换算：N (牛顿) = Kg x 9.81 (重力)； 1英寸 = 25.4mm； 1磅= 453.6克 = 0.4536千克 GAS - NPT螺纹适配接头可见页码 1.130